

■ 產品介紹

US-CTV 提供完整一系列高品質的比流器規格，適用於 600V 以下低壓系統應用，以滿足客戶的各種需求。

外型小巧便利，開口夾扣式設計，方便不斷電安裝，可減少安裝時間。

■ 產品特點

- 高效益低成本
- 開口型結構，易於安裝，便於操作

■ 產品應用

- 運用於量測儀表，如交流電流，交流功率，功率因數，交流電能表，等...
- 在電源電路中有隔離的效果



■ 產品選型表

US-CTV — 孔徑 — 一次側電流 — 2

CODE	直徑 (mm)	CODE	額定電流
10	Φ10	005	5A
16	Φ16	060	60A
		100	100A
		150	150A
24	Φ24	200	200A
35	Φ35	300	300A
		400	400A
		600	600A
50	Φ50	800	800A

■ 技術規格

輸入規格

型號	一次側量測電流 (A)	二次側輸出電壓 (mV)	精度 %F.S.	重量
US-CTV-10	5A	333	1.0	60g
US-CTV-16	60A	333	0.5	100g
US-CTV-16	100A	333	0.5	100g
US-CTV-16	150A	333	0.5	100g
US-CTV-24	200A	333	0.5	205g
US-CTV-35	300A	333	0.5	375g
US-CTV-35	400A	333	0.5	375g
US-CTV-35	600A	333	0.5	375g
US-CTV-50	800A	333	0.5	655g

一次側電流輸入：5~800A

二次側電壓輸出：333mV

精度：0.5%，Class 1.0(5A:1.0%)

相位線性誤差：≤30' (5A: ≤90')

使用電壓：≤720Vac

使用頻率：50~1KHz

電氣特性

絕緣阻抗：100MΩ@500Vdc

介電強度：4000Vac/10s

工作溫度：-15°C ~+50°C

機構尺寸

外殼材質：尼龍，阻燃等級 94-V0

引線：AWM1015-22AWG (0.34mm²) 黑白絞線

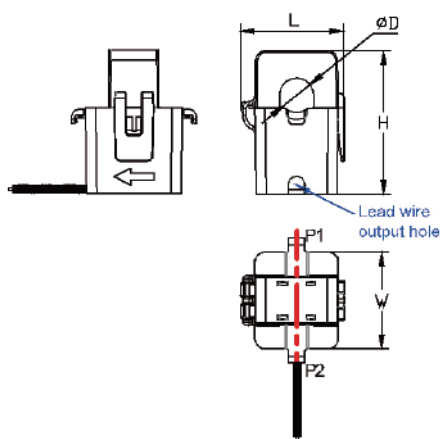
認證：CE 認證

■ 配線說明



S1(白線): 接 K 端 S2(黑線): 接 L 端

■外觀尺寸



型號	孔徑	L	W	H	線長
US-CTV-10	10.0	31.0	28.8	42.8	2000
US-CTV-16	16.0	37.8	33.9	49.0	2000
US-CTV-24	24.0	53.3	40.2	69.9	2000
US-CTV-35	35.0	67.0	42.8	83.1	2000
US-CTV-50	50.0	87.2	51.0	112.6	2000

公差：±2mm 單位：mm

